



# ALLES ÜBERDACHT OHNE ALLES AUSZUGEBEN



[www.shelterall.de](http://www.shelterall.de)



# EIN VIELFÄLTIGES ANGEBOT FÜR DIE UNTERSCHIEDLICHEN



MASCHINEN



HEU UND STROH



GERÄTE



BIG-BAGS



FLACHE LAGERUNG



BRENNHOLZ



MILCHVIEHHALTUNG



SCHAFSTALL



MUTTERKUHHALTUNG

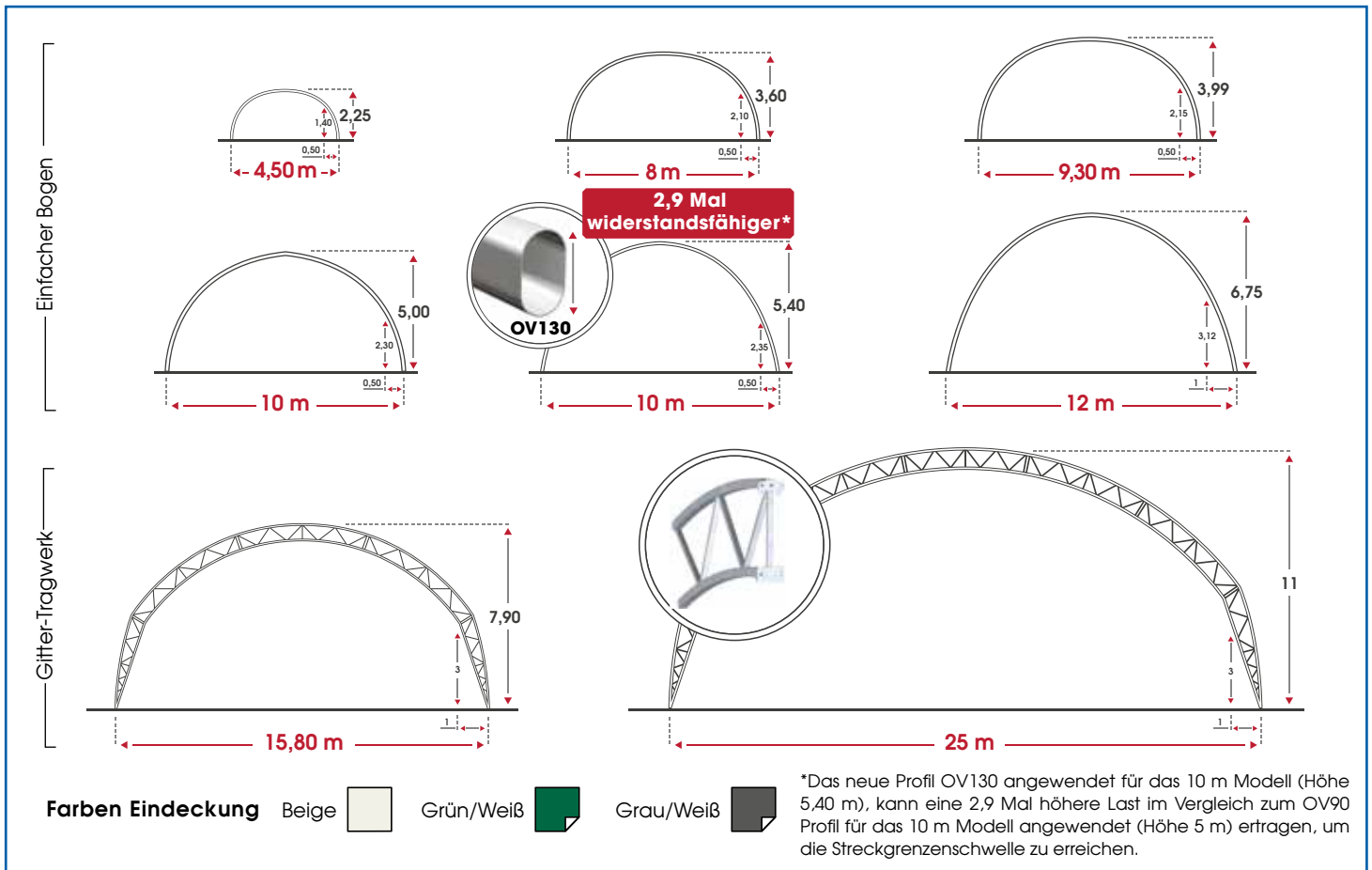
# STEN ANWENDUNGEN

## OPTIMIERUNG DES NUTZVOLUMENS

8 Modelle mit einer Breite von 4,5 m bis 25 m.  
Die Bogenform des Shelterall® ermöglicht eine optimale Nutzhöhe im Seitenbereich.

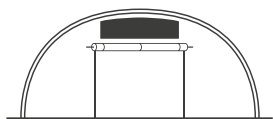
## FLEXIBEL

Shelterall® ist dank des Montagesystems schnell auf- und abzubauen. Die Produktpalette Einfacher Bogen ist mit ein Verankerungssystem ohne Fundament ausgelegt.

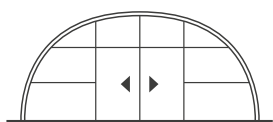


# AN IHRE ANFORDERUNGEN ANGEPASSTE OPTIONEN

## GIEBEL

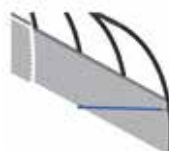


Stirnwand mit aufrollbarer Tür

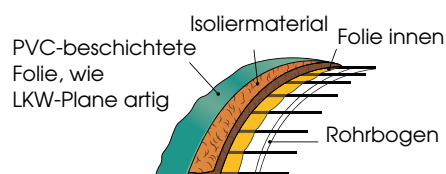


Starre Stirnwand mit 2-Flügel-Schiebetür

## SCHUTZBLECH



## ISOLIERUNG



## VERANKERUNGEN



Schraubanker



Schlaganker



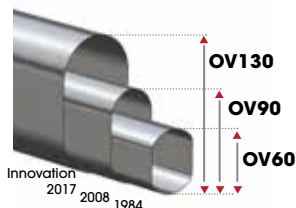
Verankerungsbolzen





# DIE RICHEL-TECHNIK

Shelterall® profitiert von der Technik und Zuverlässigkeit der Richel Group, dem größten Hersteller von Gewächshäusern in Europa. Ausführung und Herstellung werden von SOCOTEC überwacht. Das Gerüst aus galvanisiertem Stahlrohr, das im standardisierten Sendzimir-Verfahren (NF EN 10346) hergestellt wird, erfüllt die Anforderungen der europäischen Normen NF EN 13031-1 und der Eurocode. Die Eindeckung besteht aus einer LKW-Plane mit 10 Jahren Garantie\*.



Evolution des ovalen Profil Querschnitts



Das schweißnahtlose Stahlkreuz wurde von Richel patentiert (Patent Nr. 2954960).



Die Richel-Klemmprofile dienen zum Befestigen und Spannen der Plane.



Das Gitter-Tragwerk ermöglicht eine erweiterte Spannweite, indem Material optimiert wird. Die beste technische Wahl für Spannweiten von mehr als 15 m.



Unser Vertriebshändler